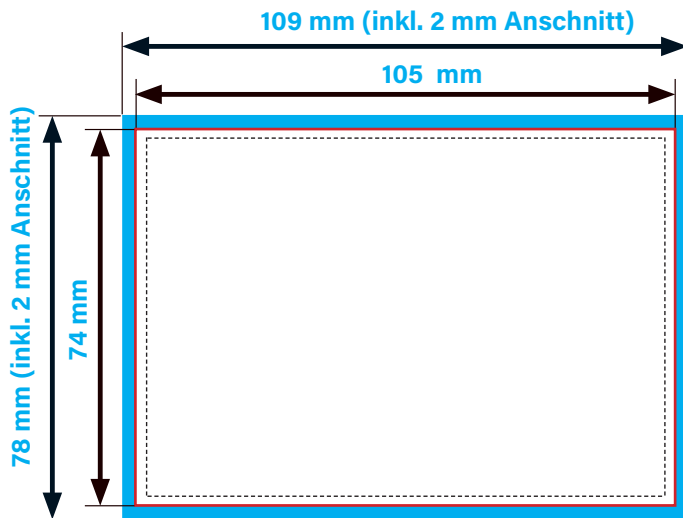


## Flyer DIN A7 Querformat



**Dateigröße: 109 x 78 mm**

**Endformat: 105 x 74 mm**



### Anschnitt / Überfüller

In diesem Format muss die Druckdatei angelegt sein. Das Dateiformat besteht aus dem Endformat zzgl. 4mm Überfüller (2mm pro Seite).

Randabfallende Objekte müssen bis an den Rand des Überfüllers gezogen werden um einen randlosen Druck nach dem Beschnitt auf Endformat zu gewährleisten.



### Sicherheitsabstand (mind. 3mm vom Endformat entfernt)

Texte und wichtige Elemente müssen mit einem Sicherheitsabstand von mind. 3mm von den Seitenrändern entfernt sein. Andernfalls kann es zu unerwünschten Anschnitten kommen.



### Endformat

Nach dem Druck wird das ausgewählte Produkt auf Endformat zugeschnitten.

## Allgemeine Informationen:



### Anschnitt / Überfüller

Der Überfüller ragt umlaufend 2 mm über das Endformat hinaus und wird nach dem Druck abgeschnitten.



### Farbmodus

Die Druckdatei muss im CMYK-Farbmodus angelegt sein. Bei Daten im RGB-Farbmodus kann es zu Farbabweichungen kommen.



### Originalgröße

Druckdaten müssen im selben Format angelegt sein, wie das in der Bestellung angegebene Format (zzgl. Überfüller)



### Bilder

Die optimale Auflösung für Bilder beträgt mindestens 300dpi, ansonsten kann es zu einer pixeligen Darstellung kommen.



### Schriften

Schriften müssen grundsätzlich im Dokument eingebettet oder in Pfade umgewandelt werden.



### Dateiformat

Wir akzeptieren Druckdaten im PDF - Format (ausgenommen Adresstabellen)  
Die Druckdateien müssen im Endformat mit Anschnitt exkl. Schnittmarken übermittelt werden.

